

**MADERO
ATELIER**

BATHROOM & FURNITURE

LEO REVESTIDO

CATALOGO GENERAL 2021

ALMA

*Todas las personas tienen algo diferente.
No fabricamos muebles de baño, creamos
espacios para las emociones.*

DESDE 1968

Llevamos más de 50 años dedicados al diseño y fabricación de productos para el baño. Es nuestra pasión. De esas pasiones que no sabes por qué, se mantienen en el tiempo incluso a pesar de los malos momentos, de la dureza de los fracasos y del dulzor de los éxitos.

Nuestras colecciones son mucho más que muebles o accesorios de baños. Para nosotros son piezas que forman parte de la vida de las personas. Y, desde siempre, nuestro afán de evolucionar y aprender nos ha empujado a experimentar, a crear nuevas propuestas que intenten siempre, mejorar la anterior.

Tenemos verdadera pasión por los materiales. Descubrir sus límites funcionales y formales tanto para los exteriores como para los interiores que tanto nos gusta mimar.

Todos nuestros procesos de fabricación se centran en la sede principal de La Coruña, en España; desde donde podemos adaptarnos en al personalización de nuestras soluciones de baño.

Este CATÁLOGO GENERAL + TARIFA, lleva a sus manos nuevas colecciones, espejos, lavabos, encimeras, bañeras y platos de ducha, que, unidas a las ya existentes, configuran el mundo MADERÓ ATELIER.

SAVOIR-FAIRE

“NUESTRA PASIÓN
ES NUESTRA OBSESIÓN.”

«Somos felices haciendo muebles.
Siempre queremos más.»

LEO REVESTIDO

Porque somos un atelier de mármoles y porcelánicos, tenemos el saber hacer y contamos con las más modernas y eficientes tecnologías de producción.

Llevamos años revistiendo muebles, ingletando a 45 grados con uniones perfectas y continuidad de veta, para que la sensación final sea de bloque macizo.

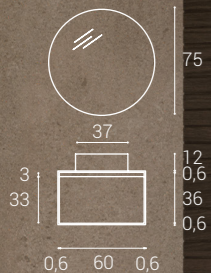
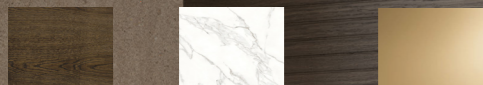
Desarrollamos proyectos en los que la coordinación entre la marmolería y la carpintería son esenciales para el éxito final.

Elige entre los porcelánicos de nuestra gama o consulta referencias de los principales fabricantes.

LEO REVESTIDO 01

- > PORTALAVABO DE UN CAJÓN COD-LC
L 60 H 36 P 46 CM
- > REVESTIDO PERIMETRAL DE LC-60
L 61,5 H 37,5 P 46,5 CM e 6MM
- > LAVABO SOBREENCIMERA
MODELO AQUA MATE
Ø 37 H 12 CM
- > ESPEJO CAJA REDONDO
Ø 75 CM P 6CM e 5MM

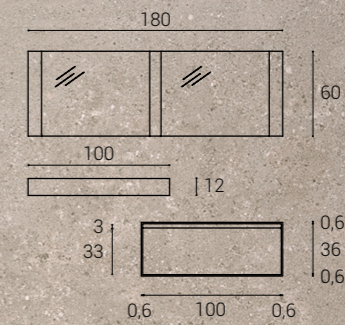
ACABADO MUEBLE ACABADO REVESTIDO ACABADO ESPEJO
 Madera Porcelánico Laca
 ROBLE TABACO CALACATA SILK ORO



LEO REVESTIDO 02

- > PORTALAVABO DE UN CAJÓN COD-LC
L 100 H 36 P 46 CM
- > REVESTIDO PERIMETRAL DE LC-100
L 61,5 H 37,5 P 46,5 CM e 6MM
- > ENCIMERA CON FALDÓN DE 12CM
PORCELÁNICO CUATRO AGUAS
L 100 H 12 P 46CM
- > ESPEJO COD-IV3
3 FRANJAS DE LUZ VERTICALES
L 180 H 60 CM

ACABADO MUEBLE ACABADO REVESTIDO
Laca Porcelánico
TOPO MASAI PIEDRA ABUJARDADO





12-LEO REVESTIDO



13-LEO REVESTIDO

REVESTIDO PERIMETRAL PORCELÁNICO ALTURA 37,5CM

A estos precios se debe añadir el precio del mueble seleccionado.
Taladros y/o vaciado para lavabo incluido. Porcelánico de espesor 6mm.

Fondo 46,2cm Altura 37,5cm

ACOTADO	ANCHO	PORCELÁNICO GRUPO 1	PORCELÁNICO GRUPO 2
	61,5	X	X
	71,5	X	X
	81,5	X	X
	91,5	X	X
	101,5	X	X
	121,5	X	X

REVESTIDO PERIMETRAL PORCELÁNICO ALTURA 51,5CM

A estos precios se debe añadir el precio del mueble seleccionado.
Taladros y/o vaciado para lavabo incluido. Porcelánico de espesor 6mm.

Fondo 46,2cm Altura 37,5cm

ACOTADO	ANCHO	PORCELÁNICO GRUPO 1	PORCELÁNICO GRUPO 2
	61,5	X	X
	71,5	X	X
	81,5	X	X
	91,5	X	X
	101,5	X	X
	121,5	X	X

REVESTIDO PERIMETRAL PORCELÁNICO ALTURA 41,5CM

A estos precios se debe añadir el precio del mueble seleccionado.
Taladros y/o vaciado para lavabo incluido. Porcelánico de espesor 6mm.

Fondo 46,2cm Altura 37,5cm

ACOTADO	ANCHO	PORCELÁNICO GRUPO 1	PORCELÁNICO GRUPO 2
	61,5	X	X
	71,5	X	X
	81,5	X	X
	91,5	X	X
	101,5	X	X
	121,5	X	X

BANCADAS EXENTAS

Taladros y/o vaciado para lavabo de nuestro catálogo incluido.
Porcelánico de espesor 6mm.

Fondo hasta 55cm Altura hasta 15cm

ACOTADO	ANCHO	PORCELÁNICO GRUPO 1	PORCELÁNICO GRUPO 2
	61,5	X	X
	71,5	X	X
	81,5	X	X
	91,5	X	X
	101,5	X	X
	121,5	X	X

CUALQUIER MEDIDA INTERMEDIA SE COBRARA COMO LA INMEDIATA SUPERIOR.
OTRAS MEDIDAS Y MATERIALES CUNSLTAR PÁGINA 288

Anexo materiales

MADERÓ LACAS

*13 Colores:
Posibilidad de color según carta RAL/NCS*

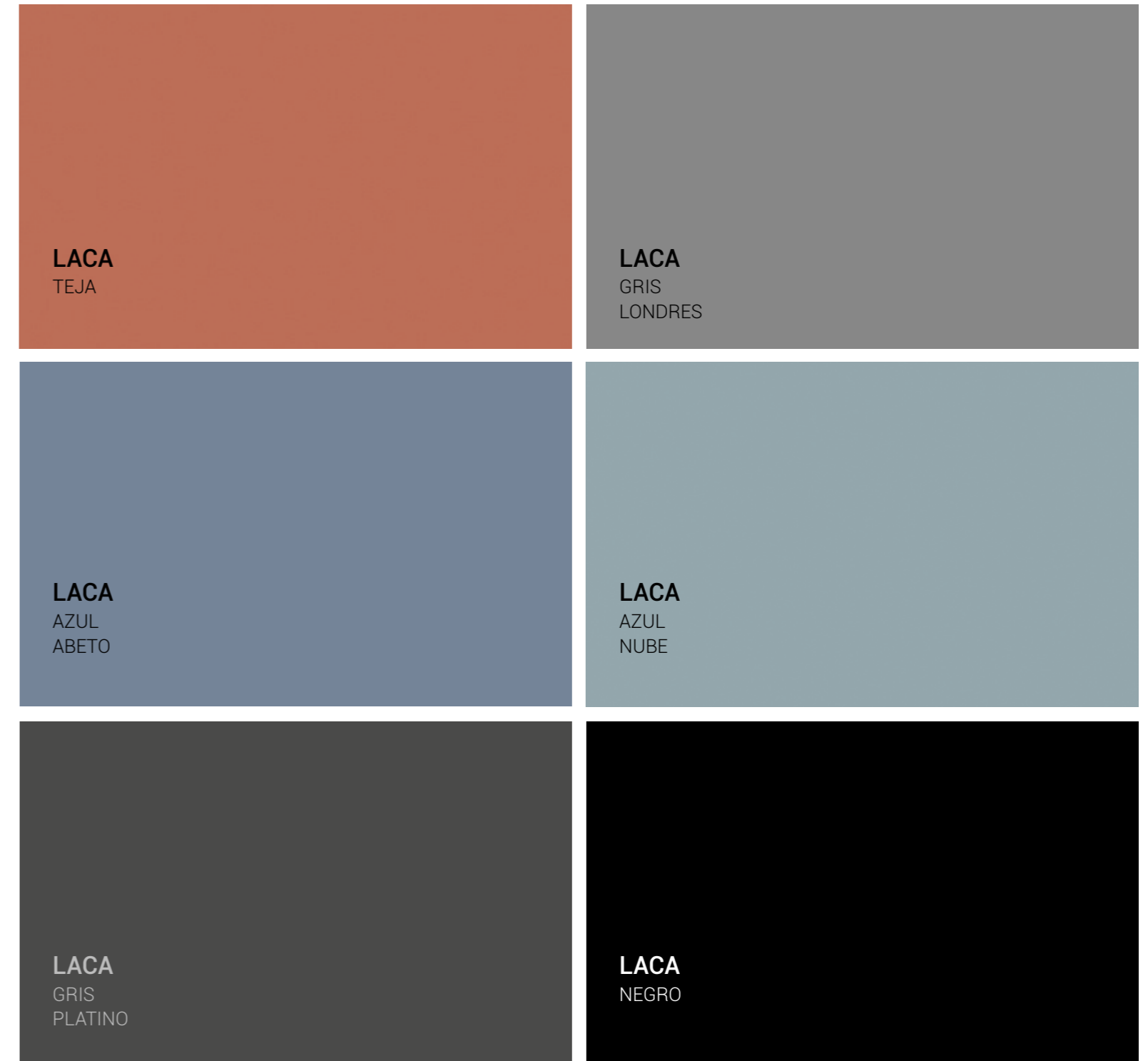


LACAS MADERÓ

Posibilidad de colores personalizados según carta RAL/NCS



Estos colores son orientativos. Para conocer el color exacto, por favor, consulte el muestrario de lacas Maderó Atelier



LAMINADOS

Anexo materiales

GRUPO 1



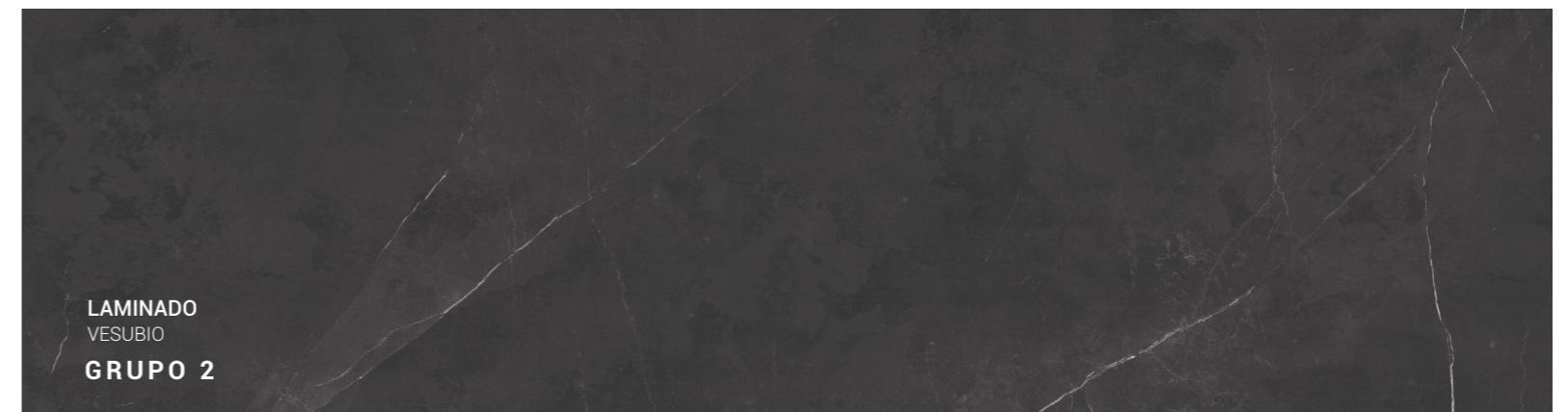
LAMINADOS

Anexo materiales

GRUPO 1



GRUPO 2



MADERAS NATURALES

Chapas naturales tintadas

ROBLE EUROPA
CHAPA NATURAL

ROBLE TABACO
CHAPA NATURAL

ROBLE NUEZ
CHAPA NATURAL

TABLERO MARINO
EN LOS FRENTES CON UÑERO

TABLERO MARINO EN LOS FRENTES CON UÑERO DE LOS MUEBLES ACABADOS EN CHAPA DE MADERA

CONDICIONES DE VENTA

Anexo

PRECIOS

Los precios de esta tarifa (salvo error tipográfico) son P.V.P. recomendados. Los impuestos no están incluidos en los precios de esta tarifa. Los precios están sujetos a modificaciones según circunstancias.

PEDIDOS

Todos los pedidos realizados a nuestros agentes o representantes, o remitidos a nuestro departamento comercial a través de cualquier medio (correo electrónico, correo ordinario, fax, teléfono, etc.) se entienden realizados en firme, no admitiéndose devoluciones de mercancía sin una causa justificada previa autorización de nuestro departamento comercial.

Cualquier anulación o modificación de un pedido ha de ser autorizado previamente por el departamento comercial.

Es importante por tanto que en el pedido se especifiquen todas las características del producto. En caso de dudas, por favor, póngase en contacto con nuestro departamento comercial.

Para muebles a medida y especiales es indispensable enviar un dibujo del mismo con sus medidas acotadas.

Debido al propio proceso de fabricación, los materiales utilizados, condiciones ambientales y la propia instalación, los productos pueden tener una pequeña tolerancia. Debe tenerse en cuenta a la hora de realizar su pedido, sobre todo en instalaciones entre paredes o similares.

Es importante que el montaje de nuestros productos lo realice personal cualificado y siguiendo las instrucciones incluidas en cada mueble.

Los datos técnicos de esta tarifa y del catálogo son orientativos y pueden estar sujetos a las modificaciones que Maderó, S.A. estime oportunas.

Los mármoles son productos naturales, por lo que están sujetos siempre a variaciones de tonalidad, veta y textura. No se admitirá ninguna devolución de este material por estas circunstancias.

MERCANCÍA Y TRANSPORTE

Para entregas en la Península Ibérica, todos los envíos se realizarán a portes pagados siempre que su cuantía supere los 250 euros/netos.

En pedidos inferiores a 250 euros netos, se cobrará 15 euros en concepto de portes, y si el material es dedicado para su transporte individual (espejos, lavabos, etc.) y requiere de un embalaje de refuerzo, se cobrarán 25€ extra.

En el resto de las zonas o países, se aplicarán las condiciones pactadas en cada caso.

Es muy importante que cuando recepcione una mercancía compruebe que el número de bultos es el correcto y sobre todo el buen estado de los mismos, principalmente de los espejos y las encimeras.

Cualquier incidencia de este tipo, deberá ser reflejada en el talón de transporte de la Agencia, y puesta en conocimiento de nuestro departamento comercial inmediatamente, con el fin de poder darle una solución urgente y SIN CARGO, a

su problema. No se admitirán reclamaciones de esta índole pasadas 24 horas de la recepción de la mercancía.

No serán admitidas reclamaciones relativas a productos instalados o utilizados. Por tanto, la instalación del producto supone la aceptación del mismo salvo defectos que no sean visibles en el momento de la instalación. Maderó, S.A. no se hace responsable del material instalado por personal no especializado.

En cualquier caso, rige la garantía según la ley vigente.

No están sujetos a garantía los elementos consumibles (Leds, transformadores, etc.) o la mercancía deteriorada por defecto de uso.

Cuando se produzca una devolución que previamente haya sido autorizada por el Departamento Comercial, es muy importante que la misma venga debidamente embalada, y que sea devuelta por la agencia de transporte con la que trabajamos habitualmente, así como el reflejar el número de factura en la que fue cargada.

No será abonada ninguna devolución que no se ajuste a lo expuesto anteriormente.

CONDICIONES DE PAGO

Todos los giros o talones que resulten impagados, tendrán un incremento del 7% en concepto de gastos de devolución.

Es norma general no tramitar ningún pedido si se encuentra pendiente de solución el cobro de efectos o talones impagados o facturas vencidas pendientes de pago.

El descuento por pronto pago es de 1,5%

Para cualquier cuestión de litigio judicial que se pudiera derivar, se entienden competentes los Tribunales de Justicia de La Coruña, a los cuales nuestros distribuidores se someten expresamente, renunciando a su propio fuero. Maderó se reserva el derecho de modificar sin previo aviso el diseño, los componentes y las especificaciones de los modelos y conjuntos incluidos en esta tarifa de acuerdo con su política de continuo desarrollo.

ESTA TARIFA ANULA LAS ANTERIORES.

LA CORUÑA.
FECHA DE EDICIÓN
04/2021

©MADERÓ ATELIER 2021

MADERO ATELIER

BATHROOM & FURNITURE

AVDA. FINISTERRE, 347
15008 LA CORUÑA (SPAIN)
T +34 981 272 404
F +34 981 261 664
E COMERCIAL@MADERO.ES

WWW.MADEROATELIER.COM